

MIROIR INOXYDABLE

Miroir routier convexe en acier inoxydable avec cadre plastique résistant et bandes rouges rétro-réfléchissantes. Incassable, facile à poser, très léger.



Miroir avec lentille en acier inoxydable convexe incassable avec polissage parfait. Cadre et dos en plastique ABS résistant aux chocs et aux rayons UV muni de bandes rétro-réfléchissantes rouges.

Idéal pour les intersections sans visibilité, les parkings, les usines et les entrepôts. Contrôle de la vue sur 90° (intersections de voies en «L», pour les intersections en «T» il faut 2 miroirs).

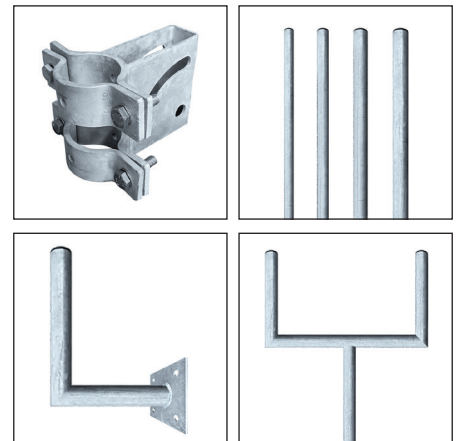
La lentille inox offre une qualité visuelle excellente et durable dans le temps, même dans des conditions atmosphériques défavorables (altitude, sites chimiques, etc). Entretien réduit au minimum et très facile à nettoyer.

Antivandalisme, inaltérable, indéformable aux chocs et aux différences de températures. Résistant au vent jusqu'à 180km/h.

Existe aussi en forme ronde et en version antigivre et antibuée ne nécessitant pas d'électricité.



Accessoires pour miroir:



Dimensions miroir	Dimensions totales	Distance max. entre le miroir et l'observateur	Fonction anti-givre (jusqu'à -20°C)	Poids
600 x 450 mm	780 x 630 mm	11 m	Non	11 kg
800 x 600 mm	980 x 780 mm	15 m	Non	15 kg
800 x 600 mm	956 x 756 mm	15 m	Oui	20 kg
Ø 600 mm	Ø 756 mm	11 m	Non	13 kg
Ø 600 mm	Ø 756 mm	11 m	Oui	18 kg